



RMC160 型测斜仪



一、概述

RMC160 型测斜仪用传感器是陕西瑞特测控技术有限公司采用先进的数字技术和磁感应传感器设计的最新成果，磁感应传感器具有体积小、灵敏度高、线性度好、带宽宽、可靠性高等优点；内置了先进的硬磁校准方法，使得在较为恶劣的磁环境情况下能够保证输出航向的准确性，具有模拟电路难以实现和无法比拟的优势；该传感器为铝质外壳设计，体积小、重量轻、安装简便，每只传感器在出厂前都进行了温度漂移与灵敏度曲线的修正和全数字补偿，达到了宽温度工作和高精度的有效结合；设计的数字输出接口有 RS-485 和 RS-232 以及 UART 三种可以选择。

二、应用

该产品可以用于煤矿、地质、油田测斜仪等领域。

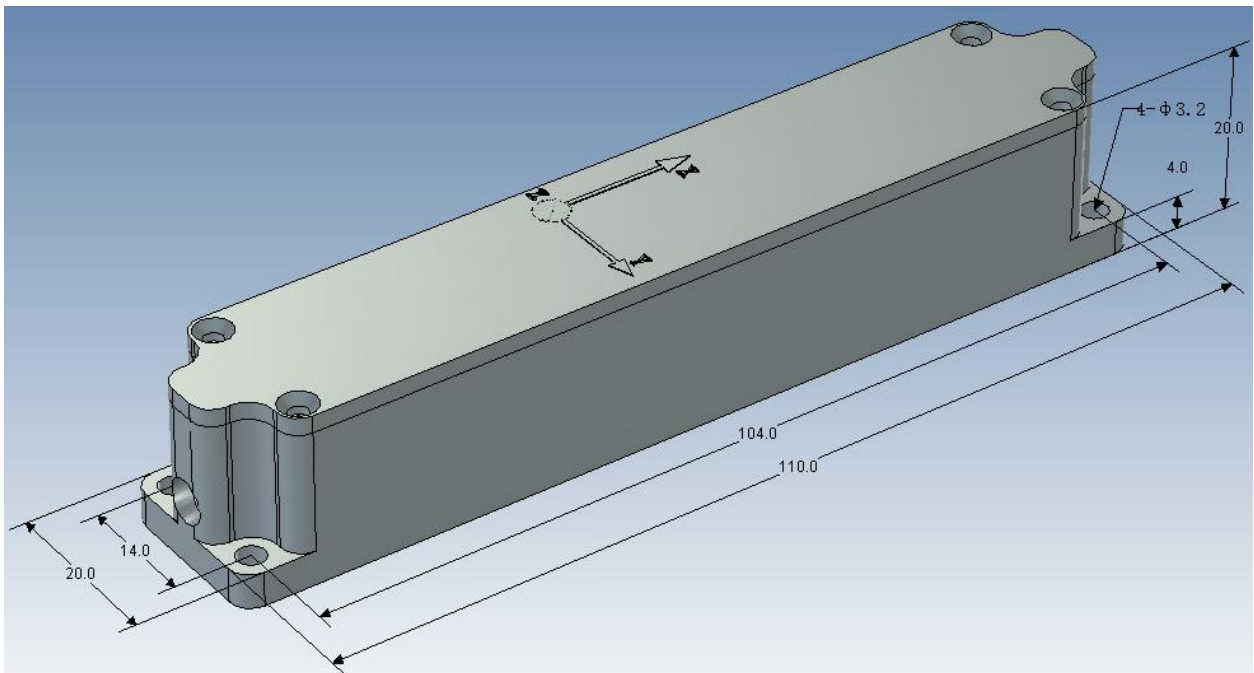
三、主要性能参数

项目		单位	参数
供电要求	输入电压	V	9~30
	输入电流	mA	<50 (12Vdc)
地磁测量	测量范围	Gauss	-1.5 ~ +1.5
	分辨率	μ Gauss	30
航向角	范围	°	0~360



	精度	°	1.5 (1 σ)
俯仰角	范围	°	±90
	精度	°	0.2
横滚角	范围	°	±180
	精度	°	0.2
输出特性	输出接口	串口	RS232//RS485
	输出数据频率	Hz	30
物理特性	重量	g	<200
	体积	mm ³	110×20×20
	温度	°/C	-45~+85
工作环境	振动	g	6
	冲击	g	10

四、外形尺寸 (X轴是方位指向轴。)



地址：陕西省西安市高新区瞪羚路 26 号西安理工大学科技园 F 座 3 层

电话：029-88329663 / 88329662 传真：029-88329663 邮箱：zf691105@163.com

网址：www.xartck.com