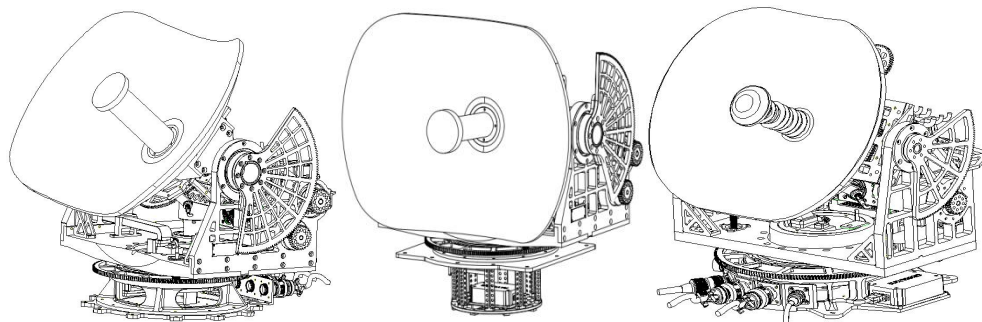




RT-SOTM-Air-KU/KA 频段系列无人机卫星天线



- ◆ 外形包络尺寸小、质量轻、功耗低。
- ◆ 自动采集并输出载体的位置信息和姿态信息
- ◆ 具有存储多颗卫星星位信息
- ◆ 具有自动跟踪与手动跟踪两种方式
- ◆ 具有掉电记忆和保护功能
- ◆ 具有自检和告警功能
- ◆ 具备俯仰掉电自锁功能

型号	RT-SOTM-Air030-KU	RT-SOTM-Air045-KU	RT-SOTM-Air045-KA
稳定类型	两轴稳定，三轴跟踪	两轴稳定，三轴跟踪	两轴稳定，三轴跟踪
反射面尺寸(等效)	Φ 30mm	Φ 45mm	Φ 45mm
外形包络 (直径×高)	Φ 440×415mm	Φ 600×450mm	Φ 600×450mm
天线重量	≤14Kg 不含 BUC、外罩、适配板	≤16Kg 不含 BUC、外罩、适配板	≤16Kg 不含 BUC、外罩、适配板
方位俯仰极化角速度	≥60° /S	≥60° /S	≥60° /S
方位俯仰极化角加速度	≥100° / S ²	≥100° / S ²	≥100° / S ²
额定功耗	≤80W	≤100W	≤100W
工作频率	RX	12. 25~12. 75GHz	18. 7~21. 2GHz
	TX	14. 0~14. 5GHz	29. 4~31GHz
天线类型	低轮廓抛物面天线	低轮廓抛物面天线	低轮廓抛物面天线
天线增益	RX 31dBi@12. 50GHz	32. 52dBi@12. 50GHz	37dBi@20GHz

地址：陕西省西安市高新区瞪羚路 26 号西安理工大学科技园 F 座 3 层

电话：029-88329663 / 88329662 传真：029-88329663 邮箱：zf691105@163.com

网址：www.xartck.com



	TX	32dBi@14.25GHz	33.5dBi@14.25GHz	40.5dBi@29.5GHz
交叉极化隔离度		≥30dB	≥85dB	≥85dB
信号极化		线极化	线极化	线极化
跟踪精度		0.2° RMS	0.2° RMS	0.2° RMS
天线运动范围	方位	360° 连续旋转	360° 连续旋转	360° 连续旋转
	俯仰	10° ~90°	10° ~90° (掉电自锁)	10° ~90° (掉电自锁)
	极化	360° 连续旋转	360° 连续旋转	360° 连续旋转
初始捕获时间		≤120s	≤120s	≤120s
失锁再捕获时间		失锁<5min, ≤1s; 失锁<10min, ≤5s	失锁<5min, ≤1s; 失锁<10min, ≤5s	失锁<5min, ≤1s; 失锁<10min, ≤5s
跟踪方式		惯导测量, 信号跟踪	惯导测量, 信号跟踪	惯导测量, 信号跟踪
电源输入		28V DC/220V AC	28V DC/220V AC	28V DC/220V AC
工作温度		-45℃~70℃	-40℃~60℃	-40℃~60℃